 guidely

ONE GOAL, ONE DREAM - MISSION SELECTION 2024

# PREMIUM BUNDLE PDF COURSE 2024

## Highlighting Segments

- Beginners Bundle Quiz Course
- Topic-Wise Bundle Course
- Exam-Wise Bundle PDF Course
- Section-Wise Bundle PDF Course
- Memory Based Questions Bundle Course
- Prelims Scoring Part Bundle Course
- Mains Booster Bundle Course
- Critical Reasoning Bundle Course
- Mains Two Mark Questions Bundle Course
- Daily Editorial Based English Questions PDF
- Special Quants Arithmetic Bundle Course
- Special DI & Caselet Bundle Course
- Special Puzzles & Seating Bundle Course
- 101 Version 2.0 New Pattern Puzzles & DI Questions
- Current Affairs Bundle PDF Course
- Static Banking & Static GK Bundle Course
- Computer Awareness Bundle Course

**\*Special Offer For PRIME Users**

**One Time Offer Ends Soon - Hurry!!!**

**GRAB IT NOW**

[Click Here For Bundle PDF Course](#)

[Click Here to Subscribe Our Yearly Mock Test Package](#)

**Parallel Row Seating Arrangement for Bank Exam – Question Bank Set 1 (Hin)**

**निर्देश (1-5):** निम्नलिखित जानकारी का ध्यानपूर्वक अध्ययन करें और नीचे दिए गए प्रश्नों के उत्तर दें।

बारह व्यक्ति दो समानांतर पंक्तियों में बैठे हैं और एक दूसरे का सामना कर रहे हैं। पंक्ति 1 में, O, P, Q, R, S और T दक्षिण की ओर मुख करके बैठे हैं और पंक्ति 2 में, A, B, C, D, E और F बैठे हैं और उत्तर की ओर उन्मुख हैं।

P उस व्यक्ति की ओर उन्मुख है जो B के बायें से तीसरे स्थान पर बैठा है। B और A के बीच दो व्यक्ति बैठे हैं। Q का मुख उस व्यक्ति की ओर है जो A से दो स्थान दूर बैठा है। Q और C की ओर उन्मुख व्यक्ति के मध्य दो व्यक्ति बैठे हैं। T, R के दायें से तीसरे स्थान पर बैठा है, जिसका मुख A के निकटतम पड़ोसियों के सामने नहीं है। न तो Q और न ही R का मुख E की ओर है। F के बायें बैठे व्यक्तियों की संख्या, O के दायें बैठने वाले व्यक्तियों की संख्या से एक कम है। S का मुख उस व्यक्ति की ओर है जो D के बायें बैठा है।

**1) निम्नलिखित में से कौन D की ओर उन्मुख व्यक्ति के दायें से तीसरे स्थान पर बैठा है?**

- A. वह व्यक्ति जो B की ओर उन्मुख है
- B. वह व्यक्ति जो C की ओर उन्मुख है
- C. वह व्यक्ति जो A की ओर उन्मुख है
- D. वह व्यक्ति जो E की ओर उन्मुख है
- E. इनमें से कोई नहीं

**2) निम्नलिखित में से कौन सा कथन पंक्ति 1 के संबंध में गलत है/हैं ?**

- I. T और D की ओर उन्मुख व्यक्ति के बीच दो व्यक्ति बैठे हैं
- II. A का मुख उस व्यक्ति की ओर है जो O के बायें से तीसरे स्थान पर बैठा है
- III. E उस व्यक्ति के विपरीत बैठा है जो S के बाएं से दूसरे स्थान पर बैठा है

- A. I और II दोनों
- B. केवल II
- C. II और III दोनों

D. सभी I, II और III

E. इनमें से कोई नहीं

**3) O और A की ओर उन्मुख व्यक्ति के बीच कितने व्यक्ति बैठे हैं?**

- A. कोई नहीं
- B. एक
- C. दो
- D. तीन
- E. इनमें से कोई नहीं

**4) एक तरह से P, F से संबंधित है और उसी तरह B, T से संबंधित है, तो E \_\_\_ से संबंधित है?**

- A. S
- B. Q
- C. O
- D. या तो a या b
- E. या तो a या c

**5) निम्नलिखित पांच में से चार एक निश्चित तरीके से समान हैं और इसलिए समूह बनाते हैं। वह कौन सा है जो समूह से संबंधित नहीं है?**

- A. C
- B. R
- C. S
- D. O
- E. D

**निर्देश (6-10):** निम्नलिखित जानकारी का ध्यानपूर्वक अध्ययन करें और नीचे दिए गए प्रश्नों के उत्तर दें।

बारह व्यक्ति दो समानांतर पंक्तियों में बैठे हैं और एक दूसरे का सामना कर रहे हैं। पंक्ति-1 के व्यक्तियों में अर्थात H, I, J, K, L, और M का मुख दक्षिण की ओर है। पंक्ति -2 के व्यक्तियों में

**Parallel Row Seating Arrangement for Bank Exam – Question Bank Set 1 (Hin)**

अर्थात U, V, W, X, Y और Z का मुख उत्तर की ओर है।

जरूरी नहीं कि सभी जानकारी इसी क्रम में हों।

U, Z के बाएं से दूसरे स्थान पर बैठा है जो M के विपरीत बैठा

है। M, I के दायें से दूसरे स्थान पर बैठा है। U के बायीं ओर बैठे

व्यक्तियों की संख्या उतनी ही है जितनी X के दायें बैठे व्यक्तियों

की संख्या है। L, H के बाएं से दूसरे स्थान पर बैठा है जो पंक्ति

के अंत में नहीं बैठा है। W न तो H और न ही I के विपरीत बैठा

है। Y, W के दायें से दूसरे स्थान पर बैठा है। J, K के तत्काल

दायें बैठा है जो W के विपरीत नहीं बैठा है।

6) निम्नलिखित जोड़ों में से कौन एक दूसरे के विपरीत बैठे हैं?

I. JW

II. LX

III. IZ

IV. HU

A. केवल II और IV

B. केवल I और II

C. केवल III और IV

D. केवल I और III

E. सभी सच हैं

7) निम्नलिखित पांच में से चार एक समूह बनाने के लिए

समान हैं, निम्नलिखित में से कौन समूह से संबंधित नहीं है?

A. JH

B. MI

C. ZV

D. WY

E. UX

8) निम्नलिखित में से कौन Y के विपरीत बैठे व्यक्ति के दायें से दूसरे स्थान पर बैठा है?

A. वह व्यक्ति जो W के विपरीत बैठा है

B. वह व्यक्ति जो X के ठीक दायें बैठा है

C. V

D. वह व्यक्ति जो U के बायें से दूसरे स्थान पर बैठा है

E. Z

9) K और L के बीच कितने व्यक्ति बैठे हैं?

A. एक

B. तीन

C. चार

D. कोई नहीं

E. दो

10) निम्नलिखित में से कौन I के तिरछे विपरीत बैठा है?

A. W

B. U

C. वह व्यक्ति जो Z के ठीक बायें बैठा है

D. वह व्यक्ति जो Y के दायें से दूसरे स्थान पर बैठा है

E. X

**ANSWER WITH EXPLANATION**

निर्देश (1-5):

1) उत्तर: D

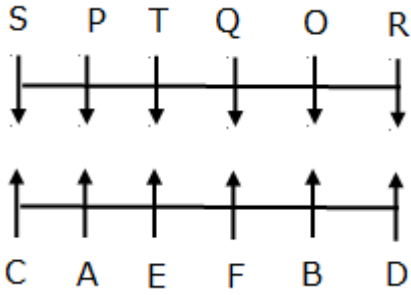
2) उत्तर: B

3) उत्तर: C

4) उत्तर: E

5) उत्तर: D

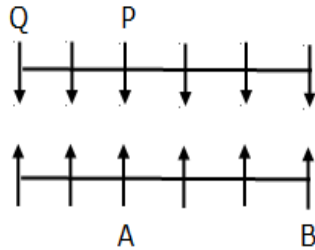
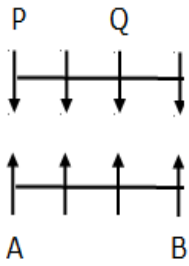
**Parallel Row Seating Arrangement for Bank Exam – Question Bank Set 1 (Hin)**



P का मुख उस व्यक्ति की ओर है जो B के बाएं से तीसरे स्थान पर बैठा है। B और A के बीच दो व्यक्ति बैठे हैं। Q का मुख उस व्यक्ति की ओर है जो A से दो स्थान दूर बैठा है।

Case I

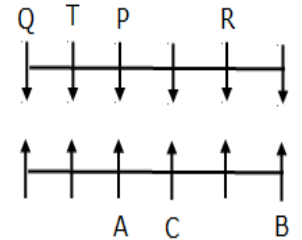
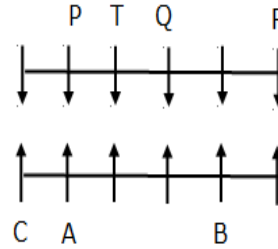
Case II



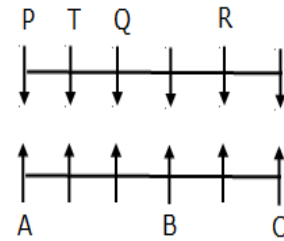
Q और C की ओर उन्मुख व्यक्ति के मध्य दो व्यक्ति बैठे हैं। T, R के दायें से तीसरे स्थान पर बैठा है, जिसका मुख A के निकटतम पड़ोसियों की ओर नहीं है।

Case I

Case II



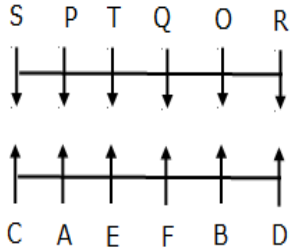
Case Ia



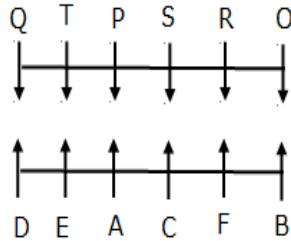
न तो Q और न ही R का मुख E की ओर है। F के बाईं ओर बैठने वाले व्यक्तियों की संख्या, O के दाईं ओर बैठने वाले व्यक्तियों की संख्या से एक कम है। S का मुख D के बाईं ओर बैठने वाले व्यक्ति की ओर है। केस- II और केस- Ia समाप्त हो जाता है।

**Parallel Row Seating Arrangement for Bank Exam – Question Bank Set 1 (Hin)**

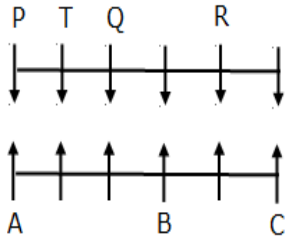
Case I



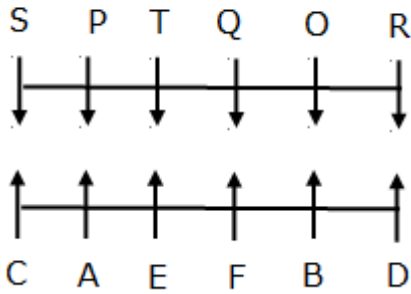
~~Case II~~



~~Case Ia~~

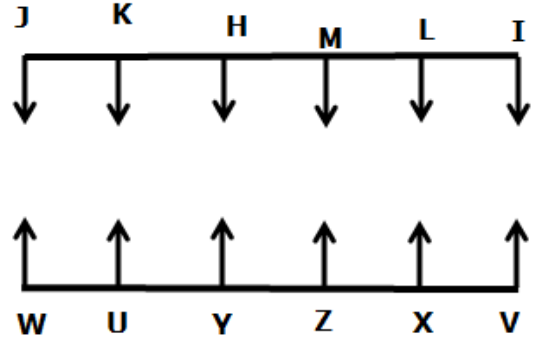


Case I



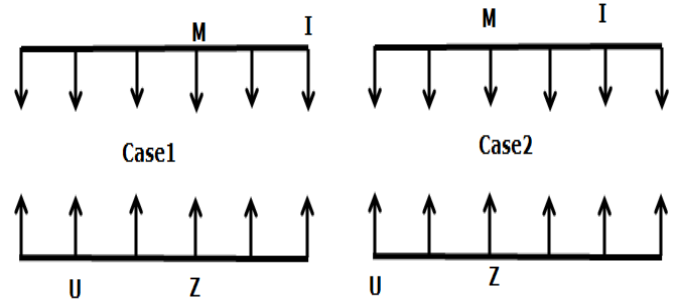
निर्देश (6-10):

- 6) उत्तर: B
  - 7) उत्तर: E
  - 8) उत्तर: A
  - 9) उत्तर: E
  - 10) उत्तर: A
- अंतिम व्यवस्था



हमारे पास है,

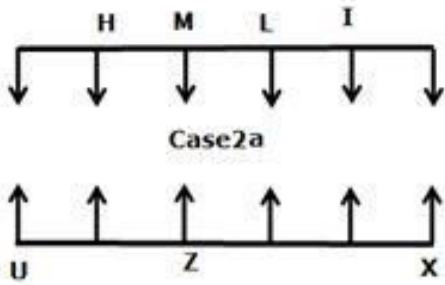
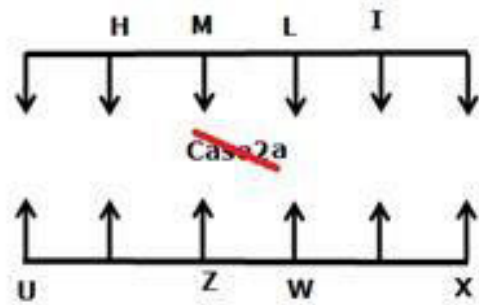
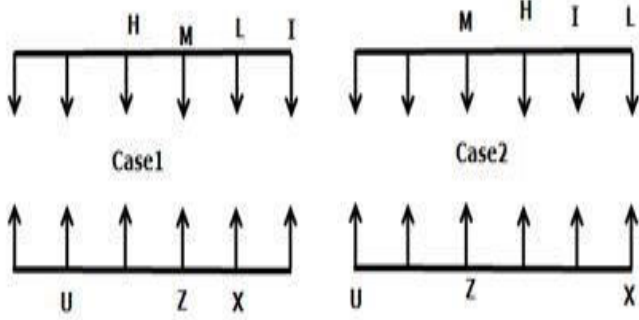
- U, Z के बाएं से दूसरे स्थान पर बैठा है जो M के विपरीत बैठा है।
  - M, I के दायें से दूसरे स्थान पर बैठा है।
- उपरोक्त स्थिति से, दो संभावनाएं हैं।



हमारे पास फिर से है,

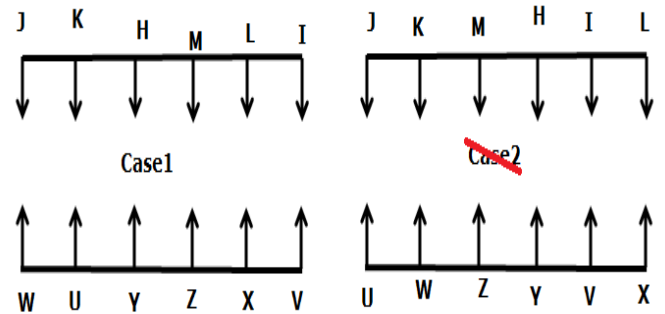
- U के बाईं ओर बैठे व्यक्तियों की संख्या उतनी ही है जितनी X के दाईं ओर बैठे व्यक्तियों की संख्या है।
  - L, H के बाएं से दूसरे स्थान पर बैठा है जो पंक्ति के अंत में नहीं बैठा है।
- उपरोक्त स्थिति से, तीन संभावनाएं हैं।

Parallel Row Seating Arrangement for Bank Exam – Question Bank Set 1 (Hin)



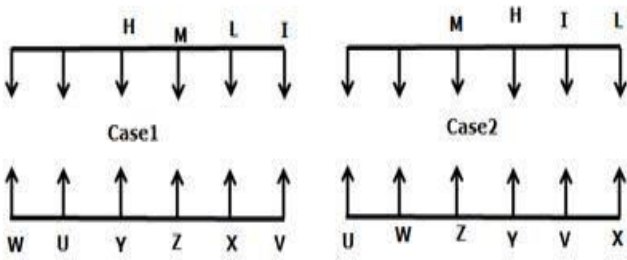
हमारे पास फिर से है,

- J, K के ठीक दायें बैठा है जो W के विपरीत नहीं बैठा है। उपरोक्त स्थिति से, केस 2 समाप्त हो जाता है। केस 1 अंतिम व्यवस्था दिखाता है।



हमारे पास फिर से है,

- W न तो H और न ही I के विपरीत बैठा है।
- Y, W के दायें से दूसरे स्थान पर बैठा है। उपरोक्त स्थिति से, केस2a समाप्त हो जाता है।



[Click Here For Bank Exam Free PDF](#)

[Click Here For Reasoning Free PDF](#)

[Click Here For Quantitative Aptitude Free PDF](#)

[Click Here For English Free PDF](#)